

# WH03344

**FIRMAN**<sup>®</sup>  
POWER EQUIPMENT

8644 W. LUDLOW DR.  
PEORIA, AZ 85381  
1-844-347-6261

WWW.FIRMANPOWEREQUIPMENT.COM

GAS: 4125 / 3300 WATT -LPG: 3750 / 3000 WATT  
ELECTRIC START  
GAS DUAL FUEL INVERTER PORTABLE GENERATOR  
EPA CARB AND cETL CERTIFIED ANSI / PGMA G300-2018 COMPLIANT

UPC // 840876133446

**GAS STARTING / RUNNING WATTS**// 4125 / 3300

**LPG STARTING / RUNNING WATTS**// 3750 / 3000

**VOLTAGE** // 120V

**FREQUENCY** // 60Hz

**ENGINE TYPE** // OHV

**STARTING SYSTEM** // ELECTRIC / RECOIL

**FUEL TANK VOLUME**// 1.8 GAL

**RUN-TIME** // UP TO 8.5 HRS (@25% LOAD)

**DECIBLES**// 58 dB (@7m @25% LOAD)

**CARTON L×W×H**// 28.7" × 18.9" × 19.3"

**GROSS WEIGHT**// 111.3 LBS.

**UNIT WEIGHT**// 90 LBS.

**UNITS PER PALLET**// 16

**UNITS PER CONTAINER**// 256 / 40HQ

**BONUS** // COVER

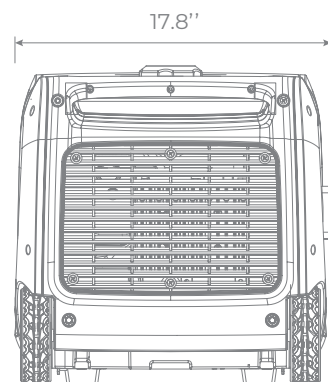
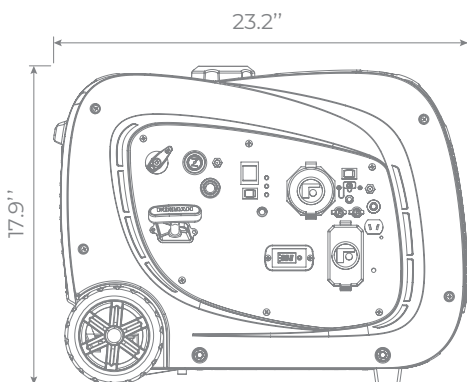
## CONTROL PANEL

(2) 5-20R 20A-120V

(1) TT-30R 30A-120V RV READY

(1) DC OUTLET 8.3A-12V

(1) USB OUTLET 2.1A-5V



## BEST USED FOR



# FIRMAN®

## WH03344

### DUAL FUEL

**FUEL SELECTOR SWITCH**  
INTERRUPTOR SELECTOR DE COMBUSTIBLE

**LPG INLET**  
ENTRADA DE LPG  
ENTRÉE DE GPL

**CAS CAS CAZ**

**LPG**

**OUTPUT READY**  
CONEXIÓN DE CABLES  
MONTE WIRE

**OVERLOAD**  
SOPRECARGA  
SURCHARGE

**ECO MODE**  
MODE ECO  
ECO MODE

**BATTERY CHARGER PORT**  
CARGADOR DE BATERÍA  
PORT DU CHARGEUR DE BATTERIE

**5 VDC 2.1A**

**DC**

**12 VDC 8.3A**

**DC SYSTEM FLOATING**  
DC SISTEMA FLOTANTE  
DC RÉSEAU FLOTTANT

**NEUTRAL FLOATING**  
NEUTRO FLOTANTE  
NEUTRE FLOTTANT

**TT-30R 30A 120V RV**

**PARALLEL OPERATION**  
SAISON EN PARALLÈLE  
PORT OPÉRATION PARALLÈLE

**5-30R 20A 120V**

**4125** STARTING WATTS  
PUNTO DE ARRANQUE  
WATTS AU DÉMARRAGE

**3300** RUNNING WATTS  
VALEUR DE CONTINUÛ  
WATTS DE FONCTIONNEMENT

**3750** STARTING WATTS  
PUNTO DE ARRANQUE  
WATTS AU DÉMARRAGE

**3000** RUNNING WATTS  
VALEUR DE CONTINUÛ  
WATTS DE FONCTIONNEMENT

**FIRMAN Digital Display SP-11**

V Hz H

**NOTICE:** DO NOT disconnect parallel cable while generator is running.  
**CAUTION:** NE PAS débrancher les câbles parallèles durant le fonctionnement de la génératrice.  
**NOTE:** NE PAS déconnecter parallel cable tout générateur est en cours de marche.

