

# W01781

2100 / 1700 WATT RECOIL START  
INVERTER PORTABLE GENERATOR  
EPA CARB AND cETL CERTIFIED

**FIRMAN**<sup>®</sup>  
POWER EQUIPMENT

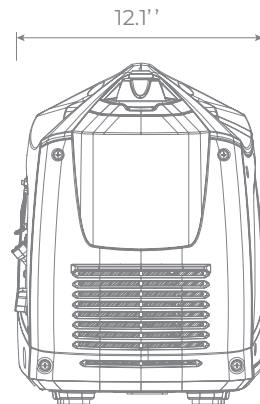
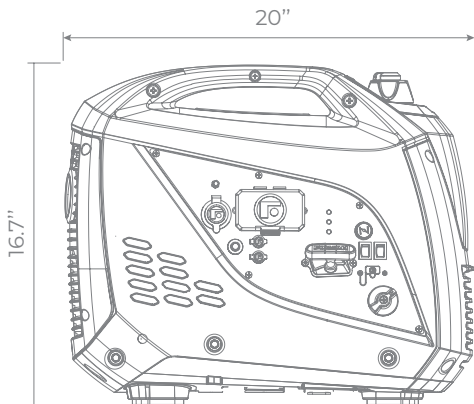
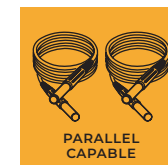
8644 W. LUDLOW DR.  
PEORIA, AZ 85381  
1-844-347-6261

WWW.FIRMANPOWEREQUIPMENT.COM

UPC // 840876117811  
STARTING WATTS // 2100  
RUNNING WATTS // 1700  
VOLTAGE // 120V  
FREQUENCY // 60Hz  
ENGINE TYPE // OHV  
STARTING SYSTEM // RECOIL  
FUEL TANK SIZE // 0.9 GAL  
RUN-TIME // UP TO 9 HRS (@25% LOAD)  
DECIBLES // 54 dB (@7m @25% LOAD)  
CARTON L×W×H // 21.7" × 15.0" × 18.5"  
GROSS WEIGHT // 54 LBS.  
UNIT WEIGHT // 45.9 LBS.  
UNITS PER PALLET // 18 / 12  
UNITS PER CONTAINER // 632 / 40HQ

## CONTROL PANEL

(2) 5-20R 20A-120V  
(1) DC OUTLET 5A-12V  
(1) USB OUTLET 2.1A-5V



## BEST USED FOR





1700

RUNNING WATTS  
VATIOS DE CONTINUOS  
POISSANCE DE MARCHÉMENT

2100

STARTING WATTS  
VATIOS DE ARRANQUE  
POISSANCE DE DÉMARRAGE

W2100i

12 VDC 5A

120 VAC 20A

DC OUTLETS  
distributeur de CC  
distributeur DC

PARALLEL OPERATION  
CABLES EN PARALLÈLE  
OPERATION PARALLÈLE

**CAUTION** DO NOT disconnect parallel cables while generator is running.  
**ATTENTION** NE PAS débrancher les câbles parallèles avant le fonctionnement de la génératrice.  
**CAUTION** NE PAS déconnecter parallel cables while generator est en cours d'utilisation.

OUTPUT READY  
CORRIENTE LISTO  
SORTIE PRÊTE

OVERLOAD  
SURCHARGE  
SURCHARGE

START  
DÉMARRAGE  
ARRANQUE

STOP  
ARRÊT  
DETENTE

FUEL  
GAS  
CARBURANT

120V  
120V  
120V

120V  
120V  
120V

120V  
120V  
120V

120V  
120V  
120V

120V  
120V  
120V

120V  
120V  
120V

120V  
120V  
120V

120V  
120V  
120V

120V  
120V  
120V

120V  
120V  
120V

120V  
120V  
120V

120V  
120V  
120V

120V  
120V  
120V

120V  
120V  
120V

120V  
120V  
120V

120V  
120V  
120V

FLUATING NEUTRAL  
NEUTRE FLOTTANT  
NEUTRO FLUOTANTE

**FIRMAN**<sup>®</sup>